

# Инструкция по установке полимерных панелей для цоколя и фасада



**NAILITE**

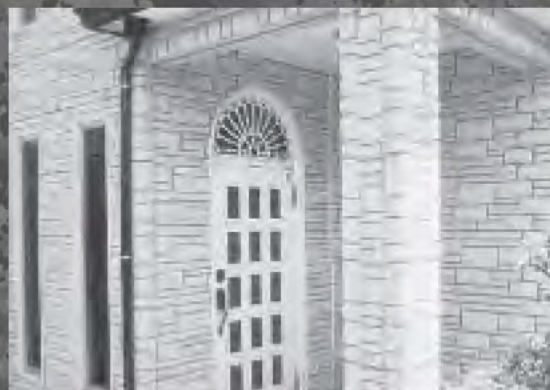
head over heels over home



Природный камень/Stacked Stone



Кирпич/Hand-Laid Brick



Камень/Hand-Cut Stone

1. При установке панелей Nailite всегда двигайтесь слева направо. Полностью завершайте монтаж одной стены, прежде чем переходить ко второй. Всегда начинайте монтаж с нижней точки стены.
2. Подобно любым наружным виниловым строительным материалам панели Nailite расширяются и сжимаются при изменениях температуры. Поэтому во время монтажа необходимо соответствующим образом располагать панели для компенсации тепловых деформаций. Будьте осторожны и не прижимайте панели на стыки панелей нижнего ряда, так как при этом будут уменьшаться температурные швы, что может привести к короблению панелей. Кроме того при креплении панелей располагайте гвозди посередине гвоздевых отверстий и оставляйте пространство между шляпкой гвоздя и панелью, что обеспечит дополнительные возможности для температурных расширений панели.
3. Используйте для крепления панелей алюминиевые или оцинкованные гвозди, что позволит исключить появление ржавых подтеков на панелях. Гвозди должны входить в крепежную основу строго перпендикулярно и ни в коем случае под углом.
4. При хранении панелей в отопляемых помещениях увеличивается их гибкость, что облегчает монтаж при низких температурах (ниже  $5^{\circ}\text{C}$ ). Хранить панели следует в положении на ребре по стрелкам на упаковке, указывающим верхнее и нижнее положения.
5. Панель Nailite начинает давать усадку при температуре ниже  $7^{\circ}\text{C}$ . Если установка производится в холодное время года, удостоверьтесь, что вы оставляете дополнительный зазор в 3 мм для расширения панелей.
6. Производитель не рекомендует смешивать панели из разных партий поставок на одной стене, так как они могут иметь разные оттенки цвета. На каждой упаковке проставлен номер партии пигмента, сравните их перед началом монтажа.
7. Панели Nailite предназначены для использования только в горизонтальном положении, при этом они не предназначены и не имеют гарантии для монтажа на крышах или в качестве покрытий для пола. Однако допустимо применение панелей Nailite на крышах мансард с уклоном 45/12 и более.
8. При установке важно, чтобы поверхность к которой осуществляется крепление панелей была гладкой, ровной и гвоздимой (например можно использовать влагостойкую фанеру толщиной 11 мм), если поверхность стены не предполагает непосредственное забивание в нее гвоздей, то предварительно закрепите на стене деревянную или металлическую обрешетку.
9. Изоляция, используемая вместе с панелями Nailite не должна быть фольгированной или пленочной, производитель советует использовать "дышащие" изоляционные материалы.
10. Если существует необходимость забить гвозди через лицевую поверхность панелей, предварительно просверлите отверстие в незаметном месте, например, в месте стыка между плитками. Это отверстие должно быть большего размера, чем стержень гвоздя или шурупа, для обеспечения температурных деформаций, но меньше диаметра шляпки. Шляпку гвоздя можно покрыть подходящей по цвету краской.
11. Не монтируйте одновременно все углы во избежание исключения возможности подгонки и надлежащего выравнивания панелей. Не монтируйте более двух углов одновременно.

Закрепите обрешетку на поверхности стены. Обрешетка может быть выполнена из дерева (пропитанного специальным огнестойким составом) или металла.

В теплом климате, где грунт не промерзает, можно закрепить обрешетку в грунте (рис. 1).

В районах с холодным климатом, где грунт промерзает, прикрепите обрешетку к дому, подвешивая ее на высоте не менее 15 см над уровнем грунта. Выполненную таким образом обрешетку следует опереть на грунт с помощью колышков (рис. 2). Образовавшееся пространство можно заполнить грунтом при благоустройстве для придания дому эстетически законченного внешнего вида.

Вертикальные элементы обрешетки должны быть расположены с шагом не более 91 см, при этом горизонтальные перекладины должны быть соединены заподлицо под монтаж панелей.

Для определения положения горизонтальной обрешетки отмерьте 46 см от нижней части стены дома. При этом верхний ряд должен приходиться под верхний край панели, как раз в той ее части, где находятся гвоздевые отверстия. Верхнюю кромку можно отделать перевернутым неравнобоким швеллером (J-профиль) или отделочной рейкой (рис. 3). Если проемы более 91 см, то требуется дополнительная обвязка на каждые 46 см.

рис. 1

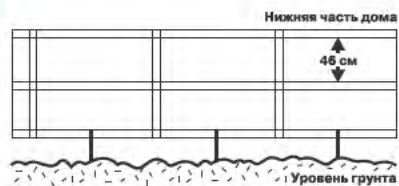


рис. 2

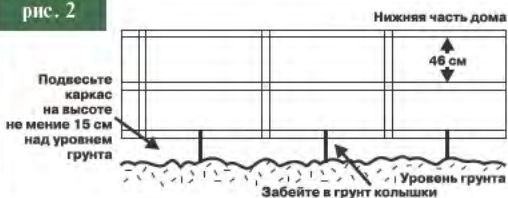
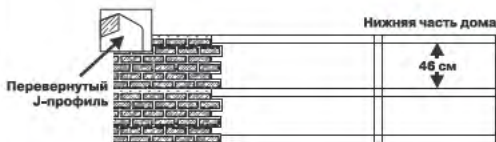


рис. 3



Установите стартовый профиль Nailite по отчерченной заранее меловой линии. Профиль должен быть расположен на расстоянии 10 см от угла строения (для панелей «Природный камень» 9 см), также следует учесть припуск на ширину угловой панели (рис. 4). Крепление стартового профиля производится гвоздями через каждые 30 см. Стартовый профиль уста-

навливается ровно и строго горизонтально.

Установите нижнюю клипсу угла «Природного камня» отверстием вверх на одной линии со стартовой полосой. Углы «Природного камня» будут установлены позже панелей на прилегающих стенах.



При необходимости подрежьте панели нижнего ряда на необходимую высоту дисковой пилой, используя полотнище с тонкими зубьями, установленное в обратную сторону. При врезании в лицевую поверхность панели реверсируйте пилу для сведения к минимуму сколов.

Если необходима подрезка нижних частей панелей, то стартовый профиль не используют. В этом случае панели закрепляют гвоздями через лицевую поверхность (забивая не менее 5 гвоздей в 1 панель) в незаметных местах, например по линии шва. Забивание гвоздей через лицевую поверхность требует предварительного сверления отверстий под крепеж.

## Раскрой панелей

Определите количество панелей, необходимых для облицовки стены. Для этого разделите полную длину стены в сантиметрах (за вычетом ширины используемых угловых деталей) на 102 см. Конечная панель не должна быть короче 30 см. Возможно, придется подогнать размер первых палей для размещения конечной панели. Панель можно резать ступенями по 20 см в любом месте панели, при этом не допуская совпадения швов, чтобы монтируемая конструкция выглядела как можно более естественно. Не отрезайте одновременно более одной замыкающей детали, т.к. может потребоваться подгонка в следующих рядах.

## Шаг 3

### Монтаж первой панели

Двигаясь слева направо, установите первый угол кирпичной или каменной панели с выпуском примерно на 3 мм ниже нижней кромки стартового профиля. Продвиньте первую панель влево, уперев ее заподлицо в угол (рис. 5). Осторожно установите первую панель на опорной полосе с правильным входом монтажных штырей, не уменьшая температурные швы (рис. 7). Продвиньте панель влево до упора за 2 мм до угла. При установке панелей кирпичной кладки совместите линию горизонтального растворного шва с углом.

**Примечание.** Панели "под камень" имеют произвольный рисунок, у них растворные швы не должны совпадать с углом.

Перед совмещением панели с углом нанесите герметик (рис. 6).

Для панелей «Природный камень» при установке первого ряда панелей необходимо отступить от края стены до края панели 6 см. (рис. 6а)

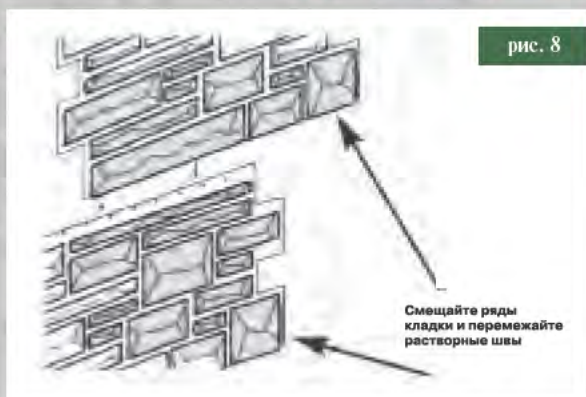


## Шаг 4 Монтаж второго ряда

Забейте гвозди ровно через подложку, при этом шляпки гвоздей должны лишь слегка касаться панели. Заведите следующую панель в стартовый профиль и придвиньте ее к первой панели. Установите следующие ряды, повторяя шаги 2, 3. Для получения естественного вида кирпичной или каменной кладки, смещайте каждый последующий ряд на 20 см (рис. 8).

Ни в коем случае не заталкивайте панели сверху вниз друг на друга. Опускайте панель плавно вниз, для того чтобы крепление панелей было естественным.

Монтаж можно облегчить, если слегка приподнять правую сторону панели. Проверьте крепление всех штырей-фиксаторов.



## Шаг 5

### Ж-профили

При установке панелей "под камень", "под кирпич" на углы или Ж-профили может потребоваться подгонка монтажных штырей, подставок и швеллеров с задней стороны панелей на расстоянии до 8 см от угла, либо применение Ж-профиля для лучшей подгонки (рис. 9). Ж-профили выполнены под цвет раствора и имеются с пазами 19 мм и 28 мм. Размер в 19 мм лучше всего подходит для панелей "под кирпич", а 28 мм - "под камень".



рис. 9

## Шаг 6

Панели Nailite имеют столбики в виде монтажных штырей на обратной стороне панелей. При монтаже следующих рядов панелей не прижимайте панели за столбики. Эти упоры предотвращают коробление панелей при перепадах температур.

При забивании гвоздей, помните, что они должны лишь слегка касаться панели, допуская ее перемещение при колебании температур.

## Шаг 7

### Тепловые зазоры

Помните, панели могут расширяться и сжиматься на 6 мм. Средний шаг стыков между плитками в панели примерно 13 мм. При температуре около  $-1^{\circ}\text{C}$  располагайте панели так, чтобы стык плиток между панелями был шириной примерно 16 мм для обеспечения расширения в теплую погоду. При температуре около  $16^{\circ}\text{C}$  следует уменьшить зазор до 13 мм для обеспечения расширения и сжатия при колебаниях температур. При температуре около  $32^{\circ}\text{C}$  следует сделать зазор около 10 мм для обеспечения сжатия в холодную погоду (табл. 1).

Температура	Зазор между панелями
$-1^{\circ}\text{C}$	16 мм
$16^{\circ}\text{C}$	13 мм
$32^{\circ}\text{C}$	10 мм

## Шаг 8

При подгонке раскроенных частей панелей между окнами или вокруг проемов необходима подрезка для припуска 3 мм при монтаже вокруг панелей при низкой температуре. Такой же зазор может потребоваться при подгонке панелей в подошвах сводов, на углах крыш, вокруг примыканий и в других местах, где невозможно достаточное перемещение панелей.

## Шаг 9

Пережайте начальные участки каждого следующего ряда панелей со ступенью 20 см. При этом замыкающая деталь в ряду не должна быть короче 30 см.

## Шаг 10

### Монтаж внутренних углов

Можно использовать J-профиля Nailite для отделки внутренних углов, либо можно разметить и отрезать панели для подгонки в углу. Рекомендуется выровнять угол перед монтажом панелей виниловой или алюминиевой лентой (рис. 10 и 11).



## Шаг 11

### Монтаж внешнего угла «Природный камень»

При завершении отделки стены может потребоваться забивка гвоздей через лицевую поверхность. При забивании гвоздей через лицевую поверхность просверлите отверстие в незаметном месте, например в месте растворного шва. Это отверстие должно быть большего диаметра, чем стержень гвоздя или шурупа, для обеспечения температурных деформаций, но меньше диаметра шляпки.

Первый угол «Природного камня» вставляется в паз стартового элемента и крепится к стене с двух сторон в гвоздевые отверстия. Последующий элемент угла крепится к предыдущему. Для выравнивания линии угла у панели имеется запас хода угла около 1 см. Последующий угол подрежьте по размеру облицовки.



## Шаг 12

### Монтаж отделки карниза

Отделка карниза "под кирпич", "под камень", "Природный камень" производится поверх ряда панелей.

### Гибка отделки карниза

Карнизную панель Nailite можно нагревать и гнуть для установки на углах. Перед нагревом рекомендуется предварительно сделать треугольный вырез в отделке карниза в месте сгиба (рис. 13).



рис. 13

Учитывая иную конфигурацию карнизной панели "под камень", перед ее нагревом и сгибанием для установки к внешнему углу в ней необходимо произвести вырезы (рис. 14).

### Примечания

1. На вертикальном нахлесте двух углов необходима подгонка (во время монтажа) для поддержания горизонтальности угла или панели. Возможна вертикальная подгонка на 13 мм.

2. Подгонка панелей между окнами и вокруг проемов требует припуска примерно 3 мм на расширение изделия.

### Крепление предметов к панелям

Ни в коем случае не прикрепляйте арматуру прямо к обшивке Nailite. При креплении арматуры сначала просверлите отверстие большего диаметра, чем диаметр крепежного элемента, для обеспечения расширения и сжатия.

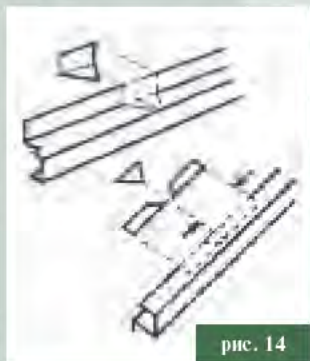


рис. 14

Крепежные элементы арматуры должны проникать в твердую подложку под панелями.

### Особые случаи и рекомендации

Ситуация	Что проверять
1) Панели не запираются по бокам 2) Нижняя направляющая не зацепляется со штырями предыдущего ряда	Возможно стена неплоская и неровная. Проверьте предыдущие панели и убедитесь, что все монтажные штыри нормально посажены.
1) Панели корябятся на стене. 2) Панели не прилегают плотно к стене	Проверьте, что гвозди не ограничивают перемещение панелей. Проверьте правильность зазоров на боковых замках. Проверьте вход всех штырей в соответствующие направляющие.

Ваш дилер:

